

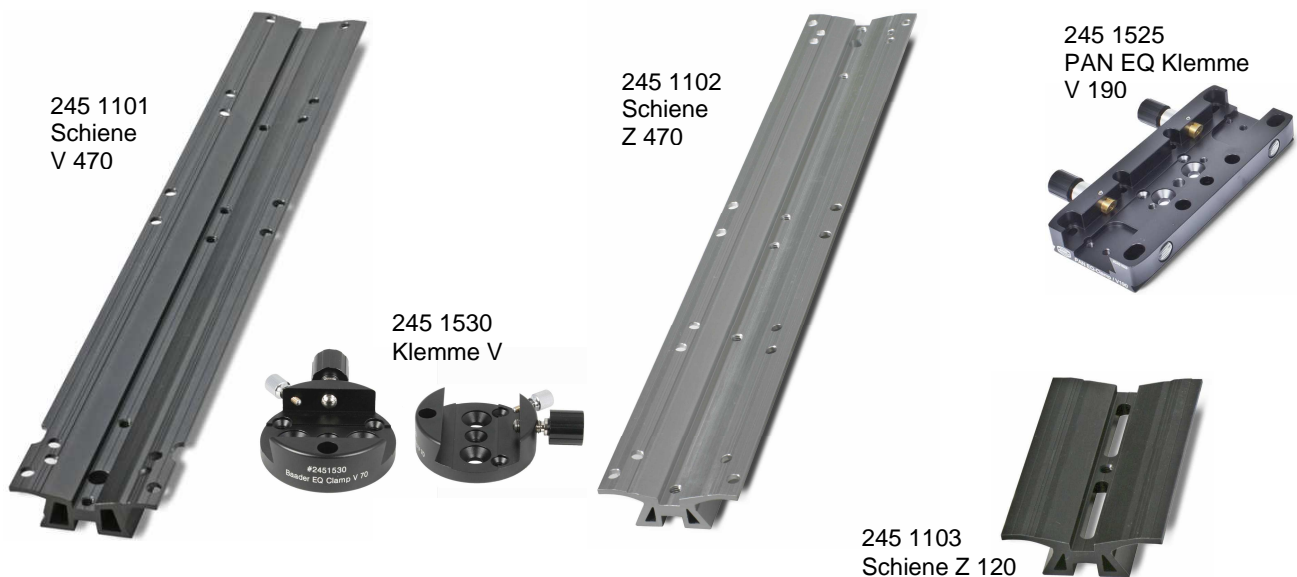
Anleitung

zur Montage der Baader Befestigungsschienen Z und V an Celestron C8, C 925 und C 11 SC- und HD-Optiken



Es gibt **vier** Bohrlöcher am hinteren Ende (Spiegelgehäuse) eines C8 Teleskops. Für die Montage unserer Schiene benötigen Sie die beiden äußeren Bohrungen. In diesen sind fabrikseitig zwei Imbus-Schrauben befestigt, damit kein Schmutz in die Optik eindringen kann. Diese lassen sich mit einem geeigneten zölligen Imbus entfernen (zöllige Imbussätze können Sie bei uns für unter Best.Nr. 2450050 erwerben) und in die beiden inneren, nun nicht mehr benötigten Bohrlöcher schrauben. Unsere Befestigungsschienen bieten durch ihre spezielle Form eine größere Auflagefläche und sind daher wesentlich steifer als die Original Celestron Schienen. Beim C8 hat man zudem den Vorteil, dass die Schiene länger ist als der Tubus, was vor allem Astrophotografen zu schätzen wissen. Denn eine schwere Kamera am Tubusende verschiebt den Schwerpunkt oft HINTER den Tubus, womit ein Ausbalancieren unmöglich wird.

Die Schiene lässt sich auch "anders herum" montieren sodass sie vorne übersteht, was bei der Montage von langen Leitrohren die Balance verbessert. So ist mittels der Prismenklemme V (Best. Nr. 2451530) auch eine Kamera an dem überstehenden Schienenstück zu befestigen.



BAADER PLANETARIUM

Zur Sternwarte • D-82291 Mammendorf • Tel. +49 (0) 8145 / 8089-0 • Fax +49 (0) 8145 / 8089-105
Baader-Planetarium.de • kontakt@baader-planetarium.de • Celestron-Deutschland.de