

Klemmbereich der Baader Solar Filter (innen / außen)



ASTF – Baader Solar Filter für High-End Teleskope (inklusive temperaturkompensierender Filterfassung)

Artikel #	Filter Name	ideal geeignet für Öffnungsbereich	Öffnung (mm / Zoll)	Filter Durchmesser	Netto Gewicht (g)	Klemmbereich			
						anliegend an inneren Tubus Ø		anliegend an äußeren Tubus Ø	
						mit 10mm Stift	mit 20mm Stift	mit 10mm Stift	mit 20mm Stift
2459310	ASTF 80	70 – 90	80 / 3,15	170	139	130 – 160	140 – 170	110 – 140	100 – 130
2459311	ASTF 100	90 – 110	100 / 3,94	190	150	150 ⁽¹⁾ – 180 ⁽²⁾	160 – 190	130 ⁽³⁾ – 160 ⁽⁴⁾	120 – 150
2459312	ASTF 120	110 – 130	120 / 4,72	210	155	170 – 200	180 – 210	150 – 180	140 – 170
2459313	ASTF 140	130 – 150	140 / 5,51	230	173	190 – 220	200 – 230	170 – 200	160 – 190
2459314	ASTF 160	150 – 170	160 / 6,30	250	184	210 – 240	220 – 250	190 – 220	180 – 210
2459315	ASTF 180	170 – 190	180 / 7,09	270	195	230 – 260	240 – 270	210 – 240	200 – 230
2459316	ASTF 200	190 – 210	200 / 7,87	290	207	250 – 280	260 – 290	230 – 260	220 – 250
2459317	ASTF 240	230 – 250	240 / 9,45	330	230	290 – 320	300 – 330	270 – 300	260 – 290
2459318	ASTF 280	270 – 290	280 / 11,02	370	253	330 – 360	340 – 370	310 – 340	300 – 330

Angegebene Maße in mm falls nicht anders angegeben.

Sichere Sonnenschutzfolien seit über 25 Jahren

ASSF – Baader Solar Filter für Spektive, Amateurteleskope und Teleobjektive

Artikel #	Filter Name	ideal geeignet für Öffnungsbereich	Öffnung (mm / Zoll)	Filter Durchmesser	Netto Gewicht (g)	Klemmbereich	
						innerer Tubus Ø	äußerer Tubus Ø
						mit 13mm Stift	mit 13mm Stift
2459335	ASSF 50	40 – 60	50 / 1,97	110	68	81 – 96	55 – 70
2459336	ASSF 65	55 – 75	65 / 2,56	125	77	96 – 111	70 – 85
2459337	ASSF 80	70 – 90	80 / 3,15	140	84	111 – 126	85 – 100
2459338	ASSF 100	90 – 110	100 / 3,94	160	93	131 – 146	105 – 120
2459339	ASSF 115	105 – 125	115 / 4,53	175	101	146 – 161	120 – 135
						mit 10mm Stift	mit 10mm Stift
2459340	ASSF 130	120 – 140	130 / 5,12	210	151	168 – 198	148 – 178
2459341	ASSF 150	140 – 160	150 / 5,91	230	167	188 – 218	168 – 198

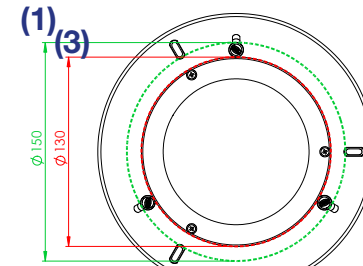
Angegebene Maße in mm falls nicht anders angegeben.

ASBF – Baader Solar Filter für Binokulare und alle Kameraobjektive

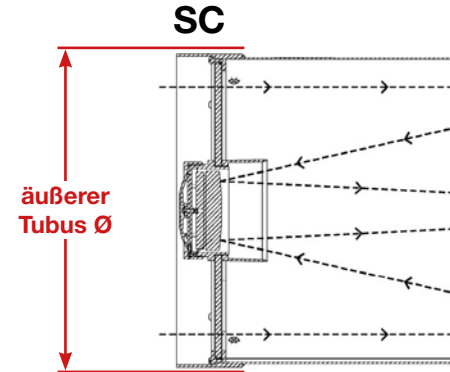
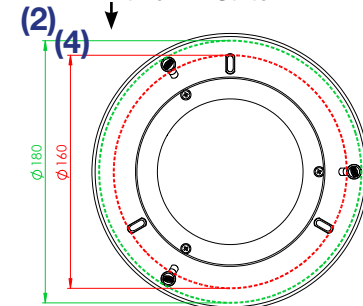
Artikel #	Filter Name	ideal geeignet für Öffnungsbereich	Öffnung (mm / Zoll)	Filter Durchmesser	Netto Gewicht (g)	Klemmbereich	
						innerer Tubus Ø	äußerer Tubus Ø
						mit 13mm Stift	mit 13mm Stift
2459325	ASBF 50	40 – 60	50 / 1,97	110	68	ASBF-Filter können an Ferngläsern nicht von Innen geklemmt werden, da die Linsen zu weit vorne liegen.	55 – 70
2459326	ASBF 60	50 – 70	60 / 2,36	120	69	An Doppelrefraktoren funktioniert die Klemmung zwar mechanisch, es würde jedoch in fast jedem Falle eine Lücke entstehen.	65 – 80
2459327	ASBF 70	60 – 80	70 / 2,76	130	73		75 – 90
2459328	ASBF 80	70 – 90	80 / 3,15	140	78		85 – 100
2459329	ASBF 100	90 – 110	100 / 3,94	160	87		105 – 120

Angegebene Maße in mm falls nicht anders angegeben.

Die Filteröffnung wird mittels der beigelegten Zentrierstifte zum inneren oder äußeren Tubusdurchmesser ausgerichtet.



Beispiel: ASTF 100 mit 10mm Stiften



Achtung, die Filter können am SC nicht innen montiert werden

