

# PENTAX

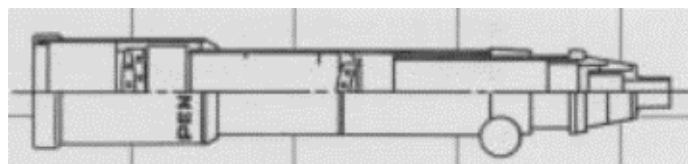


for your  
precious moments

# PENTAX 15SDHF 鏡筒



## INFORMATION UND BEDIENUNG



## BAADER PLANETARIUM GmbH

Zur Sternwarte • 82291 Mammendorf • Tel.: 08145-8802 • Fax: 08145-8805  
email: [service@baader-planetarium.de](mailto:service@baader-planetarium.de) • <http://www.baader-planetarium.de>  
© 2006 Jürgen Thomaier, Auf der Selle 13, D-63776 Mömbris 1



Aus der ursprünglich mit drei Modellen, nämlich 75SDHF, 105SDHF und 125SDHF, besetzten SDHF-Reihe wird nur noch der 75SDHF weitergebaut. Die größeren Modelle wurden zwischenzeitlich durch das zeitgemäßere, 4-linsige Design der SDP-Serie ersetzt.

Ein Ersatz des 75SDHF gegen einen 75SDP wird zur Zeit noch nicht in Erwägung gezogen, da der 75SDHF eine so enorme optische Leistungsfähigkeit, die den Vergleich mit den 4-linsigen SDPs in der Praxis nicht zu scheuen braucht, bei einem konkurrenzlos guten Preis-Leistungsverhältnis und überragender Fertigungsqualität aufweist.

Der 75SDHF ist ein dreilinsiger, fotografisch korrigierter Vollapochromat, wobei die dritte Linse zusätzlich noch als Bildfeldebnungslinse ausgeführt ist.

Es ist ein Allroundmodell und die erste Wahl des Anwenders, der ein möglichst breites Arbeitsspektrum in der Astronomie abdecken möchte. Der 75SDHF ist mit einem Öffnungsverhältnissen von 1: 6,7 selbst für zeitgemäße Anwendungen sensationell lichtstark und eignet sich daher besonders für die fotografische Beobachtung von Deep Sky Objekten. Die kurze Baureihe macht diese Modellreihe besonders handlich und zu einem idealen Einsteiger-, Zweit- und Reisetoteleskop.

Auch der Mond- und Planetenbeobachter und Doppelsternfreund kommt nicht zu kurz: z. B. mittels der neuen Okularkonstruktionen SMC Pentax XW 3.5 und SMC Pentax XO-2.5 erreicht er die nötigen, hohen Vergrößerungen ohne Einbußen an optischer Qualität hinnehmen zu müssen.

Doch Pentax wäre nicht Pentax, und man wäre nicht zu einem weltweit führenden Kameraunternehmen geworden, wenn man sich nicht den Notwendigkeiten der Fotografie verschrieben hätte! Und so können Sie an den 75SDHF jede Videokamera mit C-Mount, die Mittelformatkamera (!) Pentax 645 und eine Vielzahl beliebiger Kleinbildkameras mittels Primärfokuseradapter vignettierungsfrei anschließen. Auch wenn die vorhandenen Öffnungsverhältnisse schon für die Fotografie mehr als ausreichend sind, so können Sie doch mittels der speziell hierfür entwickelten Telekompressoren die Fokusslänge nochmals um den Faktor 0,72 verkürzen und damit die Belichtungszeit erheblich reduzieren. Das Öffnungsverhältnis erreicht demnach also maximal ca. 1 : 4,8.

Darüber hinaus können Sie eine Vielzahl von Filtern vignettierungsfrei verwenden, da der lichte Durchmesser des Okularauszuges bei dem 75SDHF mindestens 60,2 mm beträgt.



Das Mittelformat 6 x 4,5 wird beinahe voll ausgeleuchtet, wobei die Bilder randscharf und unvignettiert voll abgebildet werden. Selbstverständlich kann der Mond- und Planetenbeobachter seine visuellen Erlebnisse via Okularprojektion mit den eigens hierfür neuentwickelten SMC Pentax XO- Okularen auf Platte bannen.

Aber man hat auch an die Benutzer in anderen Ländern gedacht, die mit den gängigen japanischen Standardzubehör nicht so vertraut sind: es gibt hierfür bei Bedarf Originalreduzieradapter von 60,2 mm auf 50,8 mm. Der 75SDHF wird mittlerweile serienmäßig mit einem Standardokularadapter von 38 mm auf 31,8 mm ausgeliefert.

Ein Wort noch zur Pentax-SMC-Vergütung (SMC: Super Multi Coating): diese ist ein patentrechtlich geschützte Spezialvergütungstechnologie von Pentax; bei diesem Verfahren ist es möglich, alle Glasluftflächen des Objektivs mit mehreren speziellen Vergütungen zu versehen. Der Transmissionsgrad einer SMC-vergüteten optischen Oberfläche liegt bei 99,8%, eines SMC-vergüteten Objektivs bei bis zu 98,8%.

Bisweilen wird nämlich behauptet, daß die Vergütung auf optischen Flächen keinen Einfluß auf die optische Leistung hat, da sich im Laufe der Zeit durch falsches Reinigen (Sandkörner, Phosphorkristalle durch Waschmittelrückstände im Reinigungstuch etc.) Schlieren in der Vergütungsschicht bilden, die den Effekt der Vergütung, nämlich die Erhöhung der Lichtdurchlässigkeit genau ins Gegenteil verkehren lassen. Nun, hier werden Ursache und Wirkung vertauscht: zunächst einmal gibt es ohnehin keine völlig wisch- und kratzfesten Vergütungen, zum zweiten setzt dies ja ohnehin schon ein konsequentes Fehlverhalten des Anwenders voraus und zum dritten, und hier scheint uns der Hase im Pfeffer zu liegen, besitzen solche Mitbewerber einfach oft noch keine modernen Anlagen zur Herstellung und Aufbringung moderner Vergütungsschichten!

Was das eventuelle Verkratzen der Objektivlinsen durch Waschmittelrückstände verunreinigte Reinigungstücher angeht, so empfehlen wir Ihnen:

- Bügeln zerstört Phosphorkristalle
- verschmutzte Reinigungstücher gehören ohnehin in den Müll
- Einwegtücher sind nicht teuer

Der Markt bietet mittlerweile eine Vielzahl spezieller Reinigungstücher und -flüssigkeiten an, die bestens für die Pflege Ihrer Optik geeignet sind.



## BAADER PLANETARIUM GmbH

Zur Sternwarte • 82291 Mammendorf • Tel.: 08145-8802 • Fax: 08145-8805  
email: [service@baader-planetarium.de](mailto:service@baader-planetarium.de) • <http://www.baader-planetarium.de>  
© 2006 Jürgen Thomaier, Auf der Selle 13, D-63776 Mömbris 1



Prinzipiell ist der 75 SDHF das ideale Modell für den Beginner, der sich höchste Qualität wünscht und gerne auf Reisen geht; nicht umsonst hat ein willkürlich ausgewähltes Modell einen Strehlwert von 97,4% auf der Achse erzielt. Vgl. hierzu den Testbericht von Herrn Jan Delignie.

Die technischen Daten entnehmen Sie bitte der nachstehenden Tabelle:

Typbezeichnung	Pentax 75 SDHF
Optischer Aufbau	3 Linsen / 3 Gruppen
Freie Öffnung	75 mm
Brennweite	500 mm
Öffnungsverhältnis	1 : 6,7
Grenzgröße visuell	11,5 m
Auflösungsvermögen	1,55"
Lichtsamkeit im Auge	115x
Tubusdurchmesser	75 mm
Länge über alles	530 ( 480 ) mm
Gewicht	2,2 kg

#### Praxiserfahrungen:

Da die SDHF-Modelle vorwiegend für die Astrofotografie konstruiert wurden und hier Bestleistungen erzielen, sind die intra- und extrafokalen Bilder nicht völlig identisch.

Der in Amateurreisen häufig gehörte Tip, die Bildfeldebnungslinse herauszuschrauben, um visuell noch bessere Ergebnisse zu erzielen, kann getrost ins Reich der Fabel verwiesen werden. Die Messergebnisse des Optikzentrum NRW widerlegen eindeutig diese Aussage.



## BAADER PLANETARIUM GmbH

Zur Sternwarte • 82291 Mammendorf • Tel.: 08145-8802 • Fax: 08145-8805  
email: [service@baader-planetarium.de](mailto:service@baader-planetarium.de) • <http://www.baader-planetarium.de>  
© 2006 Jürgen Thomaier, Auf der Selle 13, D-63776 Mömbris 1



Oft werden wir auch gefragt, wie denn der 75SDHF am einfachsten auf einem C-8 oder Meade 2120 montiert werden kann. Am besten geschieht dies mit der Originalrohrschelle BH-75, da diese Originalrohrschelle Gewindebohrungen mit dem gängigen Kameragewinde haben und somit direkt auf die Piggyback-Holder aufgeschraubt werden können.

Der 75SDHF wird am besten mit dem von uns entwickelten AOK1-Adapter und der Originalrohrschelle BH-75 auf einer Vixen GP/GP DX montiert. Rohrschellen anderer Hersteller sollten wegen des Tubusdurchmessers von exakt 75mm nicht benutzt werden.

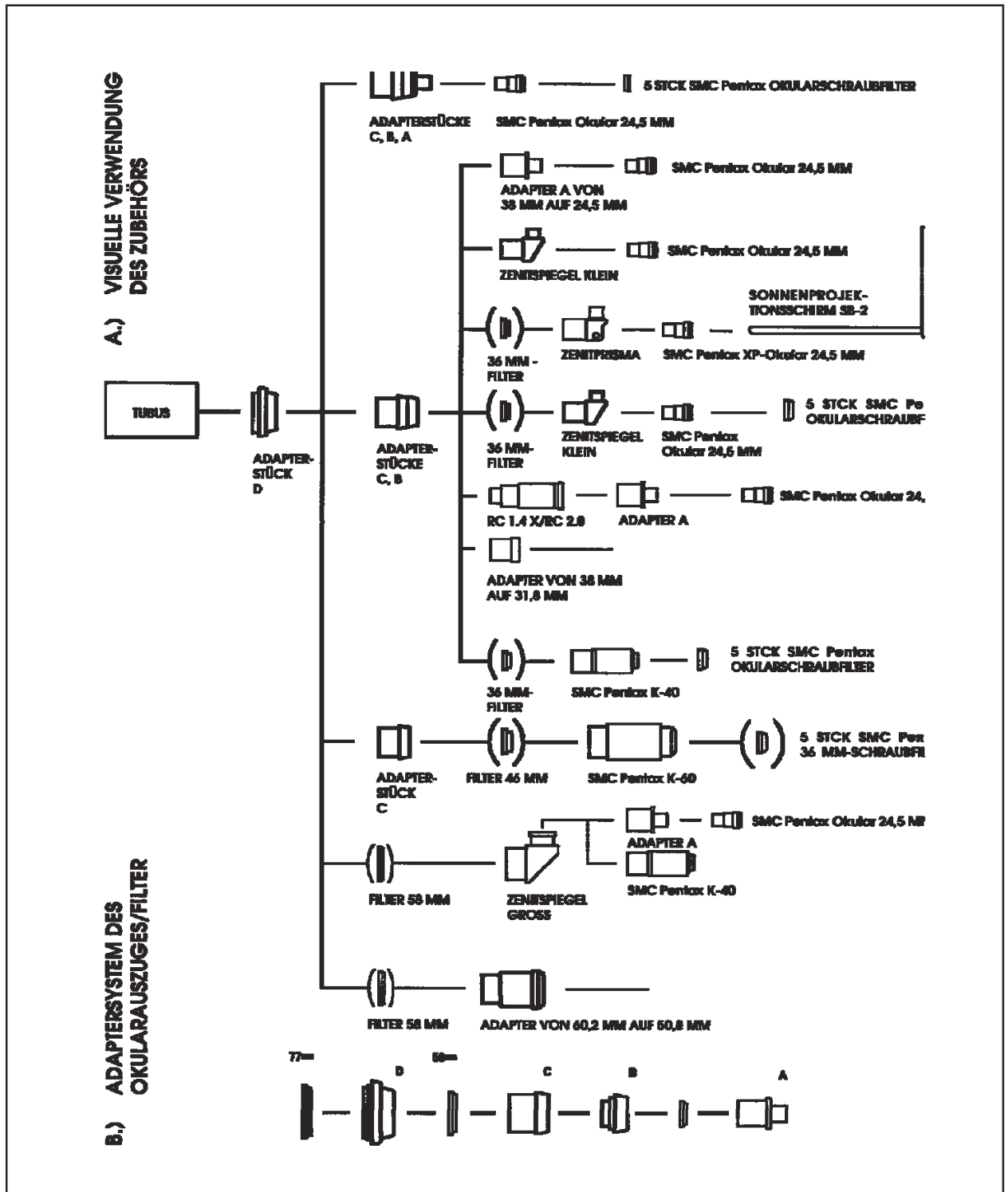
**Wichtig: Pentax garantiert für die SDHF-Modelle keine bestimmten Definitionshelligkeiten auf der Achse. Erfahrungsgemäß können diese je nach Modell zwischen 89% und 97% variieren, wobei der kleinere 75SDHF die besseren Strehlwerte aufweisen kann. Für die Konzeption der SDHF-Refraktoren als lichtstarke Astrokameras im Primärfokus ist dies jedoch mehr als ausreichend und stellt daher auch keinen anfechtbaren Mangel dar.**

Wir haben Ihnen in den folgenden Diagrammen genauestens zusammengestellt, welche Original-Pentax-Zubehörteile Sie an der SDHF-Reihe verwenden können; wie erwähnt ist nahezu die gesamte Zubehörpalette verwendbar, und Ihnen damit im Prinzip schon den Grundstock für das gesamte Pentaxprogramm gezeigt, denn hier handelt es sich um ein durchgehendes System!

Grundsätzlich sind ab Werk die folgenden Anschlüsse primär vorgesehen: 60,2 mm, 38 mm und 31,75 mm. 2" (50,8 mm) erreichen Sie mit entsprechenden Adaptern wie unserer Eigenentwicklung S6.

**Bitte beachten Sie, dass die SMC Pentax XW-Okulare nicht in diesen Diagrammen aufgeführt sind! Sie können am 75SDHF jedoch uneingeschränkt verwendet werden! Ausgenommen ist lediglich das SMC Pentax XW 40, da dieses Okular einen Steckdurchmesser von 2" hat. Hier müssen Sie auf einen Adapter zurückgreifen. Das gleiche gilt für die Verwendung von Fremdzubehör mit  $d = 50,8$  mm.**

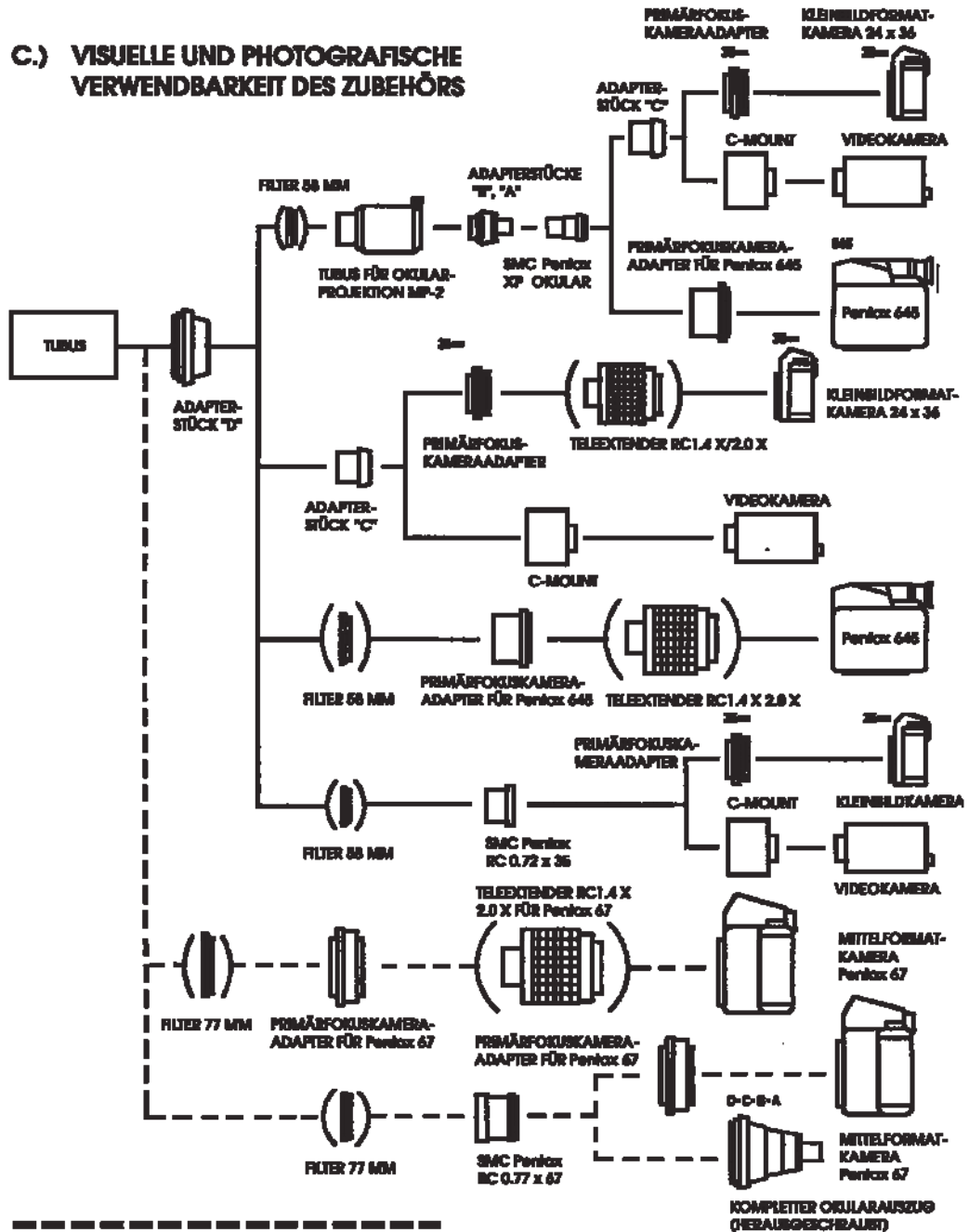
Unter A.) wird die visuelle Verwendbarkeit, dann unter B.) der Einsatz von Filtern visuell/photografisch und zuletzt in Punkt C.) die fotografische Beobachtung dargestellt.



# BAADER PLANETARIUM GmbH

Zur Sternwarte • 82291 Mammendorf • Tel.: 08145-8802 • Fax: 08145-8805  
 email: service@baader-planetarium.de • http://www.baader-planetarium.de  
 © 2006 Jürgen Thomaier, Auf der Selle 13, D-63776 Mömbris 1

**C.) VISUELLE UND PHOTOGRAPHISCHE VERWENDBARKEIT DES ZUBEHÖRS**



AUSGENOMMEN: PENTAX 75 SDHF WEGEN DES KLEINEREN OKULABAUZUGES VON NUR 60,2 MM LICHTM DURCHMESSER



precious

Zum folgenden Meßprotokoll einige erklärende Worte. Es handelt sich hierbei um willkürlich ausgewählte Produkte - der Hersteller war also nicht über die bevorstehende Qualitätsprüfung informiert.

Wie Sie aus dem Vorspann wissen, bemüht sich Pentax, bei der Konstruktion des optischen Designs einfache und relativ leicht zu konstruierende Optiken zu realisieren, die auch bei größeren Stückzahlen und bei Produktion unter Zeitdruck eine hohe gleichbleibende Qualität garantieren. Fallweise kann es also hierbei Prüflinge geben, die etwas schlechter oder etwas besser als das hier vorgestellte Modell sind. Bei dieser Herstellungsphilosophie schließen sich Fehler in der Praxis fast aus, wie auch die Warenrücksendungsquote von unter 0,01% zeigt. Bei anderen optischen Konstruktionen ist die Bandbreite in der Qualität der optischen Leistung wegen der unterschiedlichen Produktionsphilosophie häufig größer, da sich in die Herstellung mehr Fehler einschleichen können.

Gemessen wurde monochromatisch mit einem roten Prüflaser bei 632,8 nm. Die Empfindlichkeit des Auges liegt jedoch bei 550 nm. Die Prüfergebnisse müssen also umgerechnet werden und sind daher in der Praxis nicht ganz so gut zu beurteilen wie unter Laborbedingungen. Und noch etwas: die Messung im roten Laserlicht stellt nur eine Momentaufnahme dar, korrekterweise müßten zwei weitere Farben, also trichromatisch, gemessen werden, um ein allgemein gültiges Ergebnis zu erhalten. Häufig ist es sogar so, daß ein Gerät, das überragend gut im roten Bereich korrigiert ist, folgerichtig in den übrigen Farben weniger gut korrigiert ist. Wozu also die ganze Vermessung?

Zunächst einmal ist es so, daß das optische Design von Apochromaten, also Objektiven, die für drei Farben den gleichen Bildort aufweisen, trichromatisch entworfen und auch so realisiert werden. Andere Prüffarben als rot sind extrem teuer und stehen noch nicht einmal weltweit tätigen Unternehmen zur Verfügung. Prüfen kann man zwar die Farbtreue durch entsprechende Spiegel- und Farbfilterkonstruktionen, die jedoch sehr aufwendig kalibriert werden müssen. Üblich sind daher in der Qualitätsprüfung aus Kostengründen rote Prüflaser. Die Kontrolle der Objektive im roten Laserlicht ermöglicht es in jedem Fall grobe Fehlkonstruktionen und Fehlschliffe (Oberfläche) aus dem Produktionsprozeß auszuschließen.





Mancher erfahrene Sternfreund prüft auch seine Gerätschaften gerne direkt am künstlichen Stern oder am Nachthimmel am Stern 1. oder 2. Größenklasse durch Beurteilung intra- und extrafokaler sowie fokaler Abbildungen; doch Vorsicht: hier beurteilt nicht ein unbestechlicher Laser unter Laborbedingungen, sondern das Auge eines Beobachters, das vom Seeing, von der Tagesform des Beobachters und vor allem von dessen Erfahrung abhängt. Eine wissenschaftliche, empirische Arbeitsweise ist das nicht und wird daher von uns kategorisch abgelehnt.

Unvergessen wird mir die Aussage eines selbsternannten Optikkenners bleiben, der sich in der Lage sah, Strehlunterschiede von 0,8 % an Apochromaten wahrnehmen zu können. Im Vorfeld eines Vergleichstest apochromatischer Vierzöller bewertete er zwei Geräte als hervorragend und deutlich besser als die übrigen Prüflinge. Bei der optischen Messung erhielten diese "überragenden Geräte" die schlechtesten Wertungen - und nicht nur da, auch die später hinzugezogenen Testpersonen bestätigten die Ergebnisse der Messung....

Seien Sie also bitte vorsichtig und lassen Sie sich nicht verunsichern, wenn sich selbsternannte Koryphäen ohne wissenschaftliche Ausbildung anmaßen, die Qualität optischer Systeme zu beurteilen - insbesondere dann, wenn diese illustren Gestalten auch noch selbst versuchen, als seriöse Händler mit ungeschlagenen Superoptiken auftreten und Ihnen das sauer verdiente Geld für vermeintliche Superqualität aus der Tasche ziehen zu wollen.

Durchgeführt wurden die Messungen vom halbstaatlichen Optikzentrum NRW, das nach der Privatisierung zwischenzeitlich leider Konkurs anmelden mußte. Für eine kurze Zeit wurde die Laserinterferometrie noch von der Fa. Paul Pleiger GmbH weitergeführt.



## OPTIKZENTRUM



### Erläuterung der Prüfprotokolle:

Sie erhalten pro interferometrischer Prüfung drei Protokolle zu Wellenfront-, PSF- und MTF-Analyse. Im Schriftfeld „Measure Attributes“ sind jeweils die wesentlichen Daten zu den Meßbedingungen und zur Identifizierung des Prüflings enthalten. Dabei sind diese Schriftfelder in der PSF- und MTF-Analyse aus Platzgründen nur gekürzt dargestellt. Die Daten haben folgende Bedeutungen:

---

#### 0. „Measure Attributes“ (Zeilennummerierung gilt für Wellenfrontanalyse/erstes Protokoll)

1. Zeile	Prüfaufbau / X und Y entsprechen Abstand von der opt. Achse in mm
2. Zeile	Datum
3. Zeile	Identifizierungsnummer (eventuell Name, Öffnung/Brennweite)
4. Zeile	Name des Bearbeiters im Optikzentrum NRW
5. Zeile	Name des Datenfiles
6. Zeile	Kameraauflösung in mm/Pixel
7. Zeile	Prüfwellenlänge (immer 632,8 nm)
8. Zeile	Öffnungsverhältnis des geprüften Systems
9. Zeile	Anzahl der Phasenbilder und Anzahl der Intensitätsbilder gleicher Phase über die gemittelt wird

---

#### 1. Optikzentrum NRW - Wellenfrontanalyse (erstes Protokoll)

Darstellung der Wellenfrontfehler als zwei und dreidimensionale Höhenkarte und als Streifenbild.

PV Differenz zwischen höchsten und niedrigsten Punkt der Wellenfront in Wellenlängen und in nm

rms Mittlere quadratische Abweichung der Wellenfront von der Sollwellenfront in Wellenlängen und in nm

Trimmed Anzahl der Randpixel die nicht analysiert werden. Diese Einschränkung ist erforderlich, um Meßwertverfälschungen zu vermeiden, die entstehen können, wenn ein Randpixel nur teilweise beleuchtet wird.

Universitätsstraße 142 D-44799 Bochum Telefon (02 34) 9 70 70-0 Telefax (02 34) 9 70 70-70



## BAADER PLANETARIUM GmbH

Zur Sternwarte • 82291 Mammendorf • Tel.: 08145-8802 • Fax: 08145-8805  
email: [service@baader-planetarium.de](mailto:service@baader-planetarium.de) • <http://www.baader-planetarium.de>  
© 2006 Jürgen Thomaier, Auf der Selle 13, D-63776 Mömbris 1



Removed	Rechnerisch abgezogene Fehler
PST	Festlegung des Nullniveaus der Höhenkarte
TLT	Neigungsfehler, die durch den Prüfaufbau bedingt sind
PWR	Abzug der „optimal“ passenden Sphäre, also Defokussierung die durch den Prüfaufbau bedingt ist

---

## 2. Optikzentrum NRW / PSF - Analyse (zweites Protokoll)

Zwei- und dreidimensionale Darstellung der Punktbildfunktion sowie graphische Darstellung der Energieverteilung im Punktbild.

Strehl                    Definitionshelligkeit

Encircled Energy Plot

X-Achse                Radius des Kreises in der Fokalebene in um

Y-Achse                Energieverteilung in %

xPos                    Angabe des Kreisradius in dem 80% der Energie enthalten sind

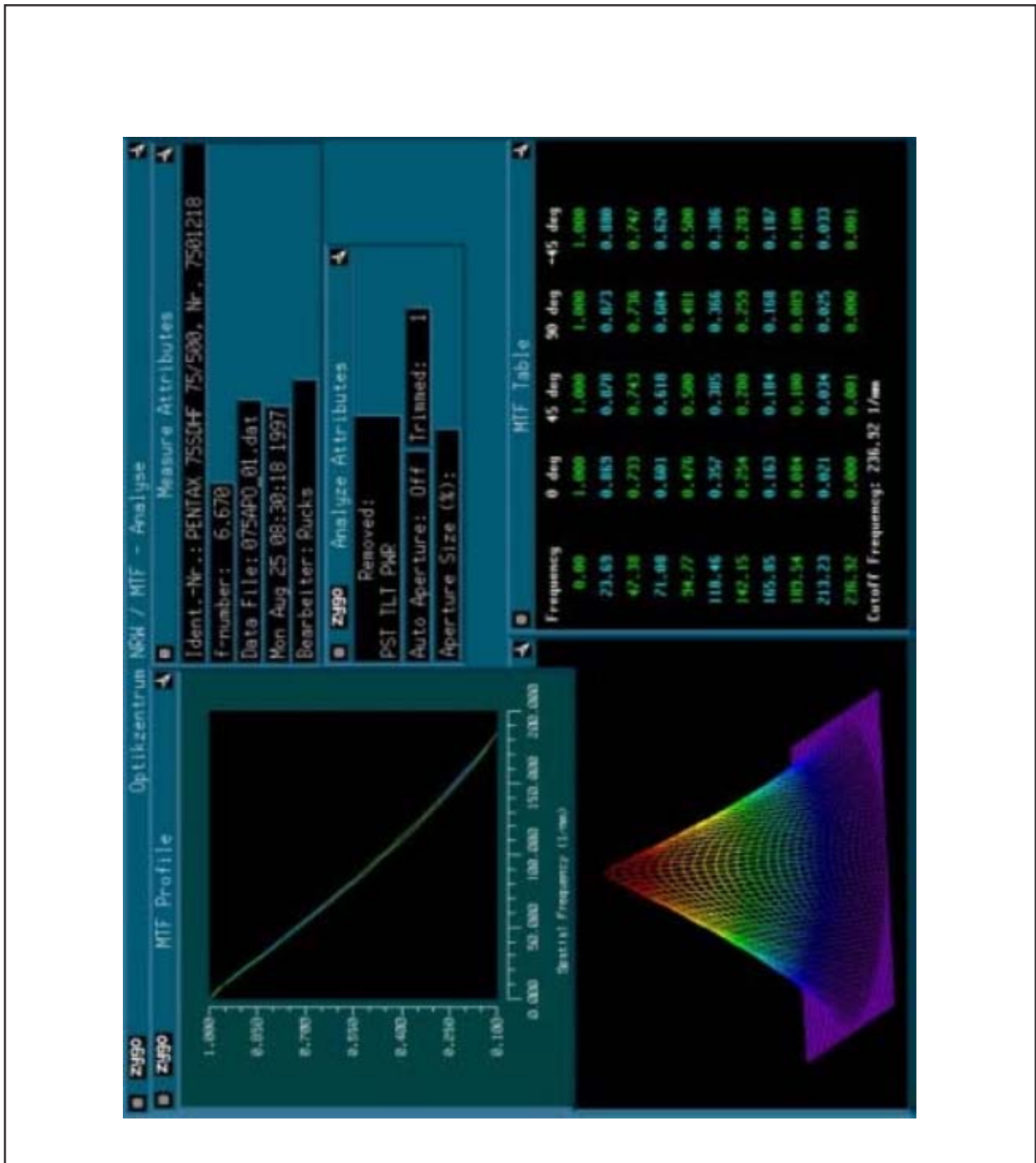
yPos                    auf ca. 80% eingestellt

## 3. Optikzentrum NRW / MTF - Analyse (drittes Protokoll)

Zweidimensionale Darstellung der Kontrastübertragungsfunktion (Kontrast von 1-0) für ein Linienraster (Frequenz in Linienpaaren pro mm) mit vier verschiedenen Orientierungen und Ausdruck einer zugehörigen Tabelle sowie dreidimensionale graphische Darstellung der Kontrastübertragungsfunktion.



for your  
precious moments

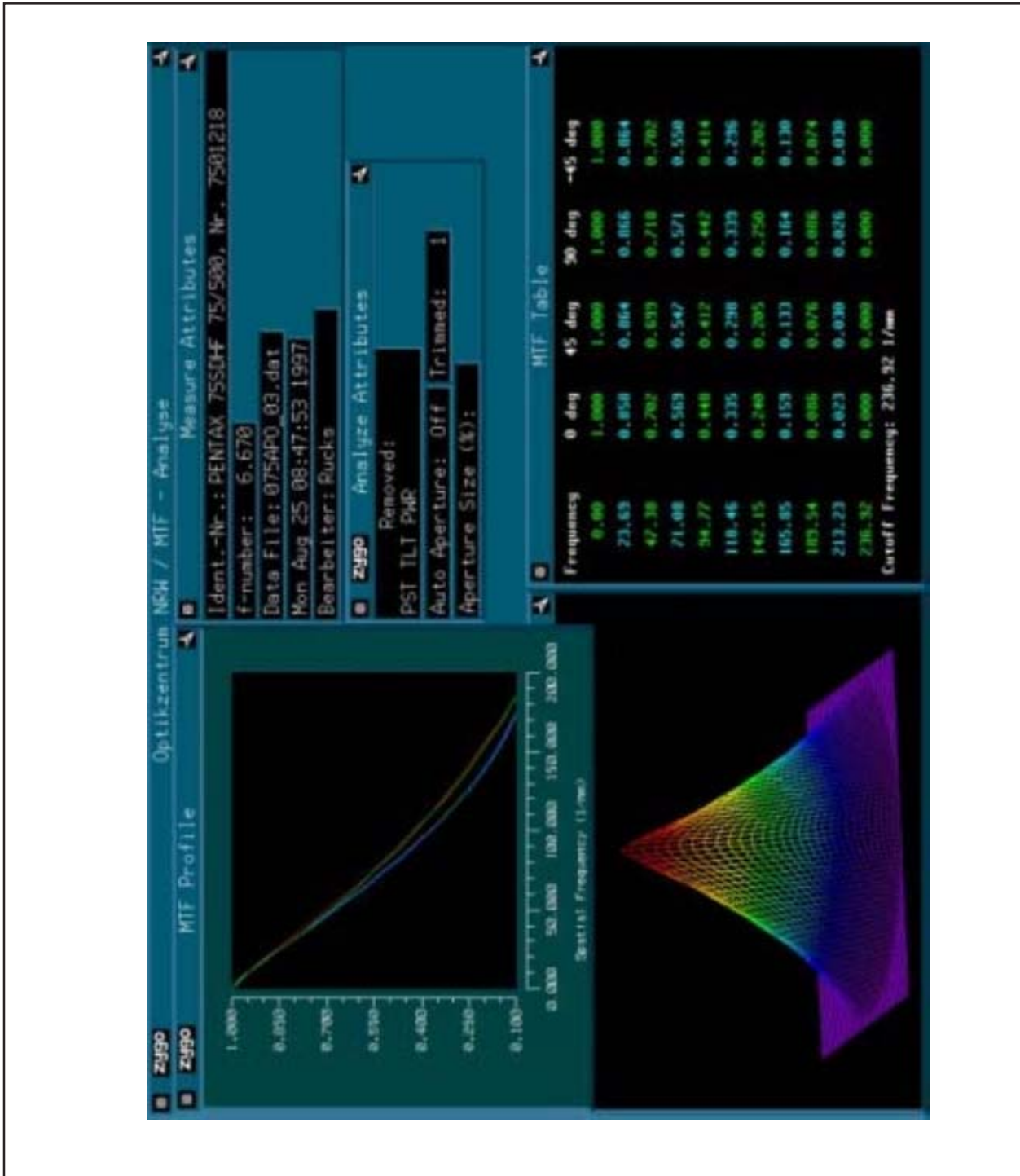


**BAADER PLANETARIUM GmbH**

Zur Sternwarte • 82291 Mammendorf • Tel.: 08145-8802 • Fax: 08145-8805  
 email: service@baader-planetarium.de • <http://www.baader-planetarium.de>  
 © 2006 Jürgen Thomaier, Auf der Selle 13, D-63776 Mömbris 1

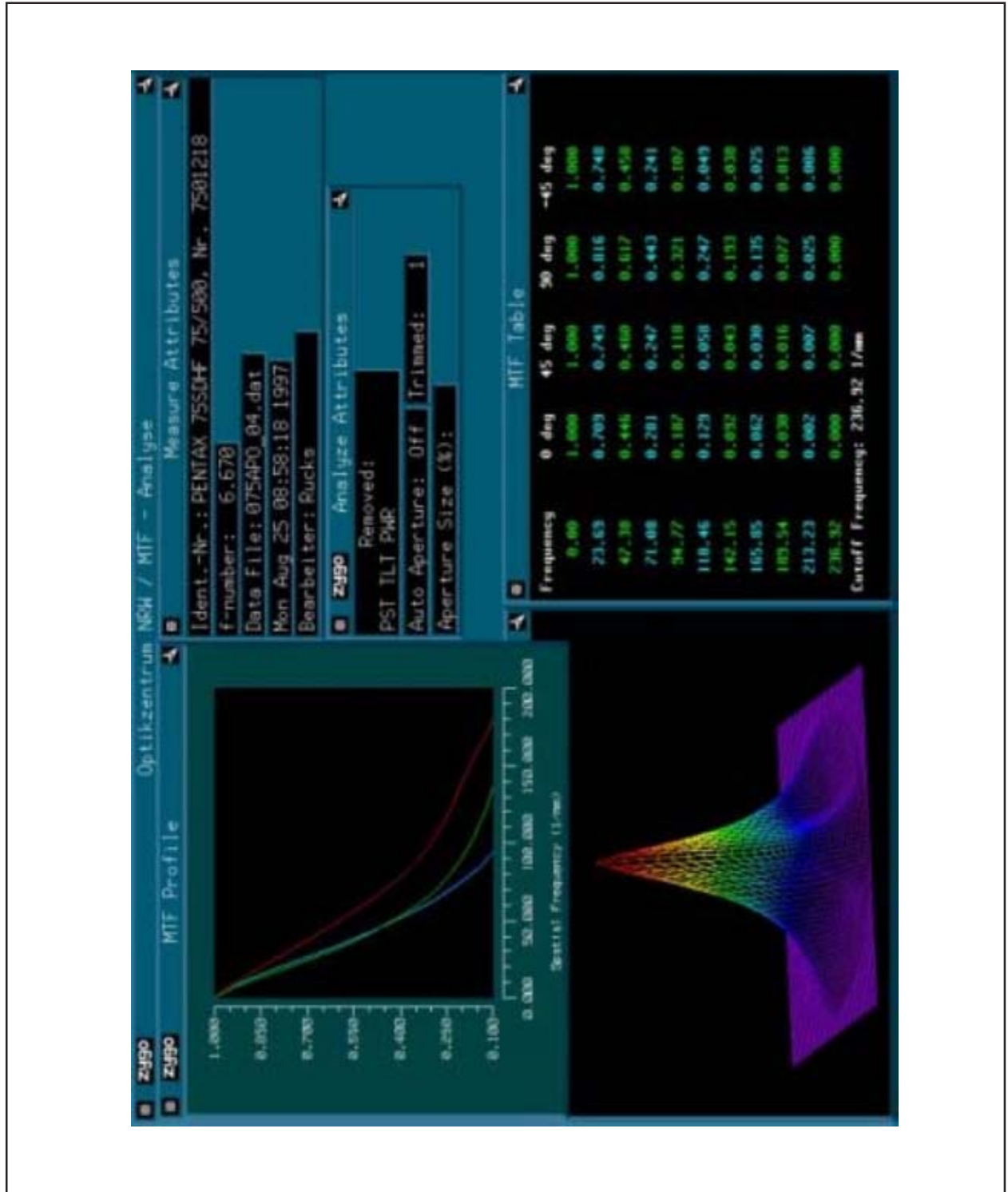


for your  
precious moments



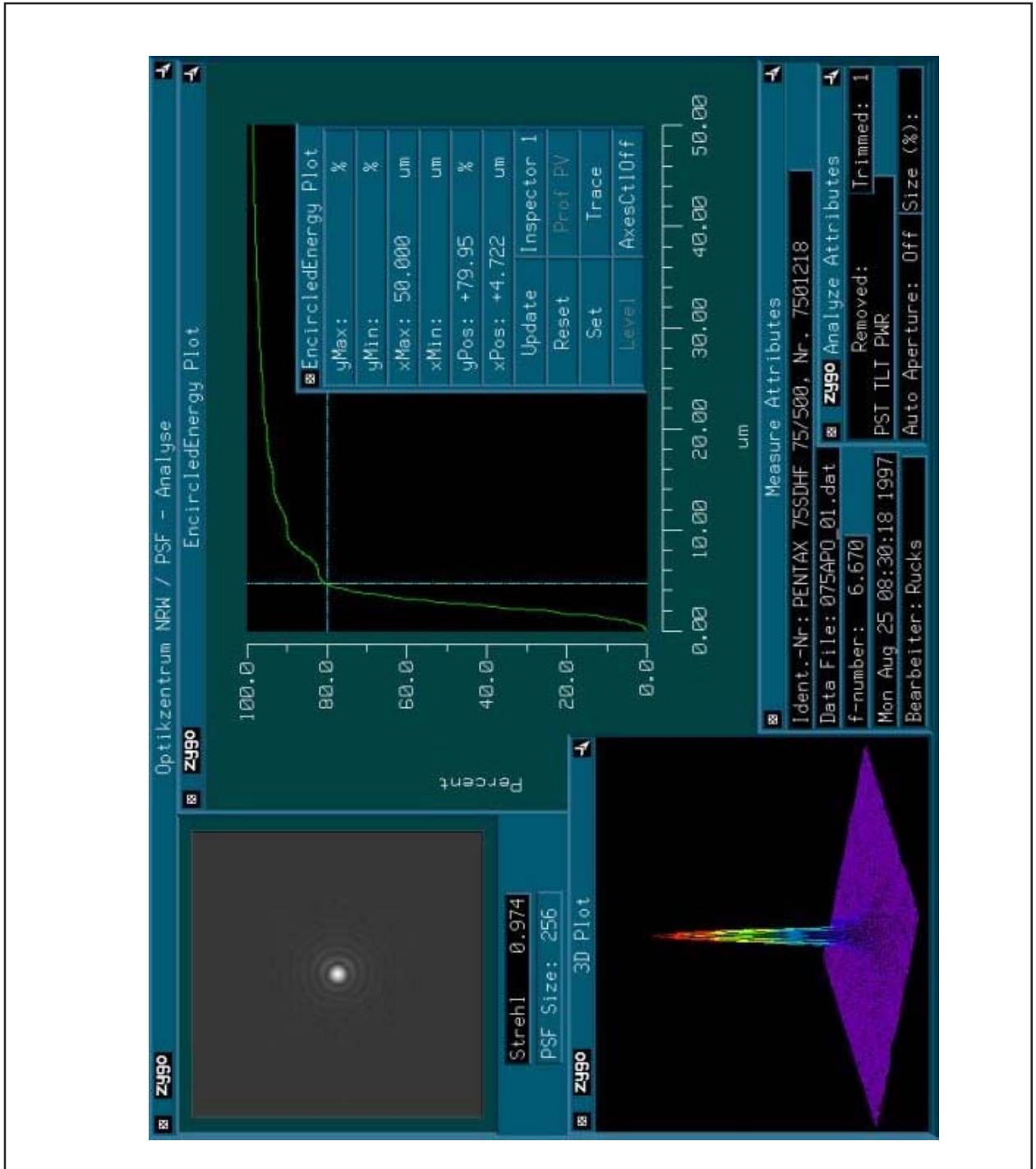
## BAADER PLANETARIUM GmbH

Zur Sternwarte • 82291 Mammendorf • Tel.: 08145-8802 • Fax: 08145-8805  
email: [service@baader-planetarium.de](mailto:service@baader-planetarium.de) • <http://www.baader-planetarium.de>  
© 2006 Jürgen Thomaier, Auf der Selle 13, D-63776 Mömbris 1



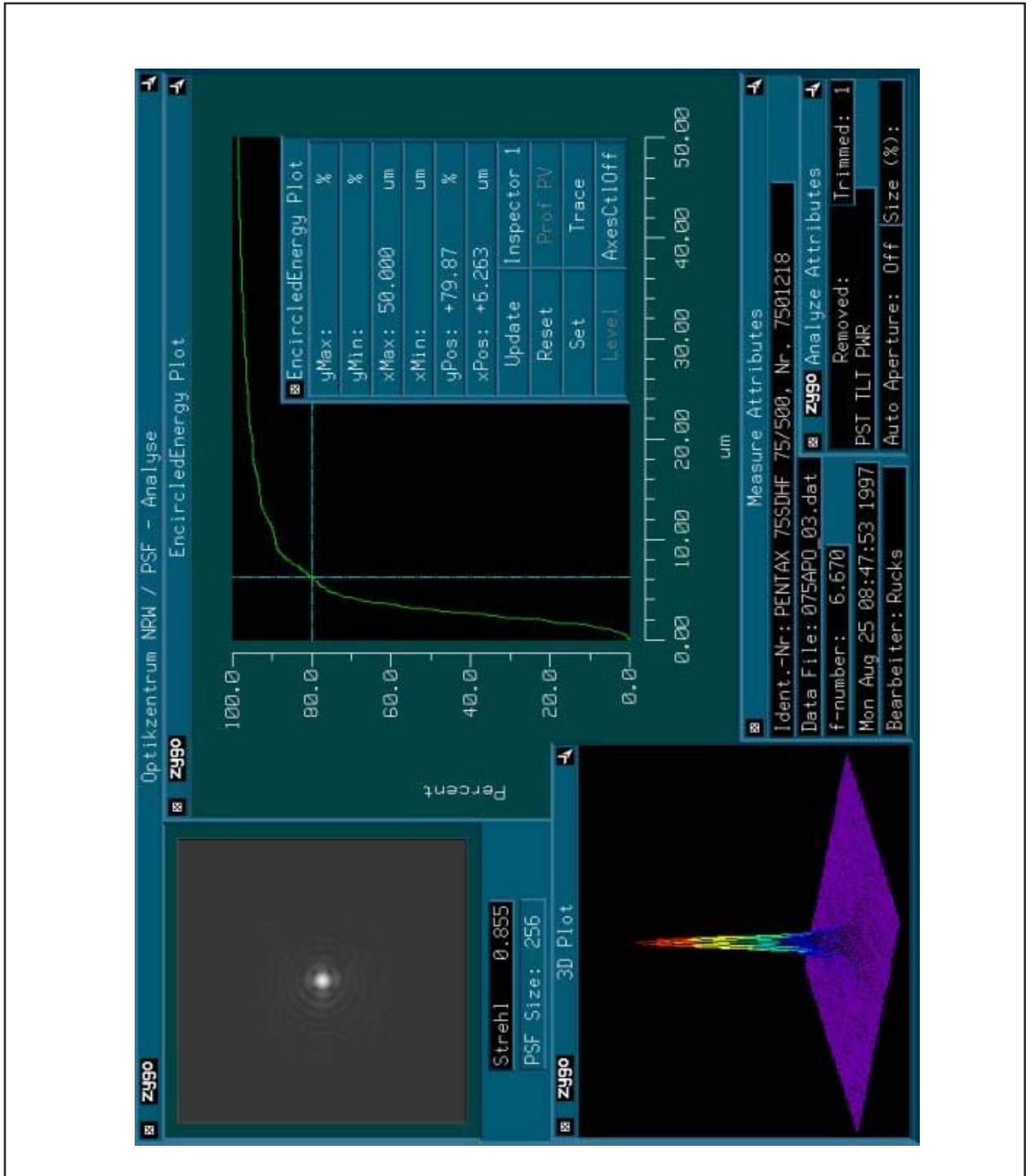
PENTAX

for your  
precious moments



PENTAX

for your  
precious moments



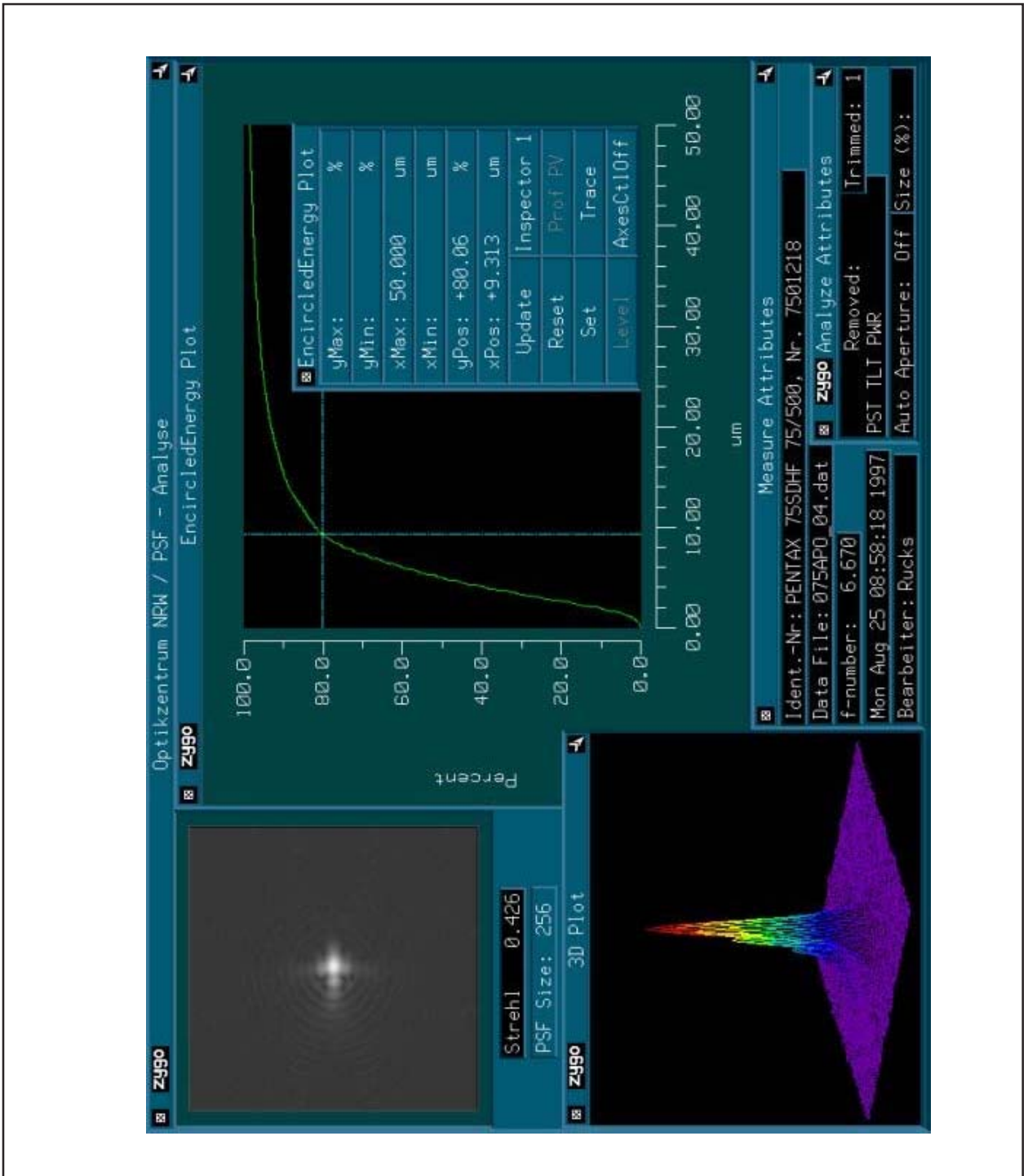
## BAADER PLANETARIUM GmbH

Zur Sternwarte • 82291 Mammendorf • Tel.: 08145-8802 • Fax: 08145-8805  
email: [service@baader-planetarium.de](mailto:service@baader-planetarium.de) • <http://www.baader-planetarium.de>  
© 2006 Jürgen Thomaier, Auf der Selle 13, D-63776 Mömbris 1



**PENTAX**

for your  
precious moments

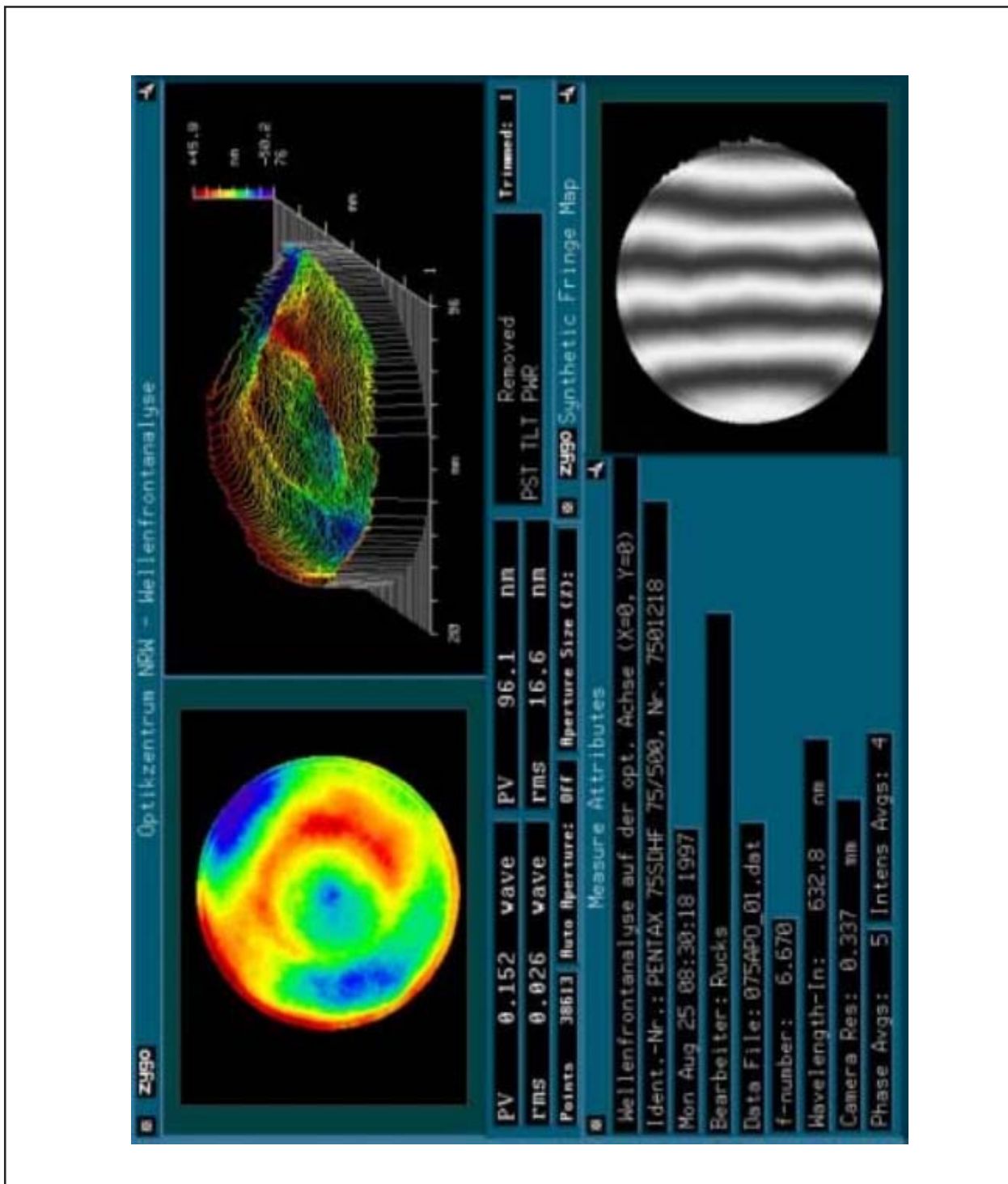


### BAADER PLANETARIUM GmbH

Zur Sternwarte • 82291 Mammendorf • Tel.: 08145-8802 • Fax: 08145-8805  
email: [service@baader-planetarium.de](mailto:service@baader-planetarium.de) • <http://www.baader-planetarium.de>  
© 2006 Jürgen Thomaier, Auf der Selle 13, D-63776 Mömbris 1



for your  
precious moments

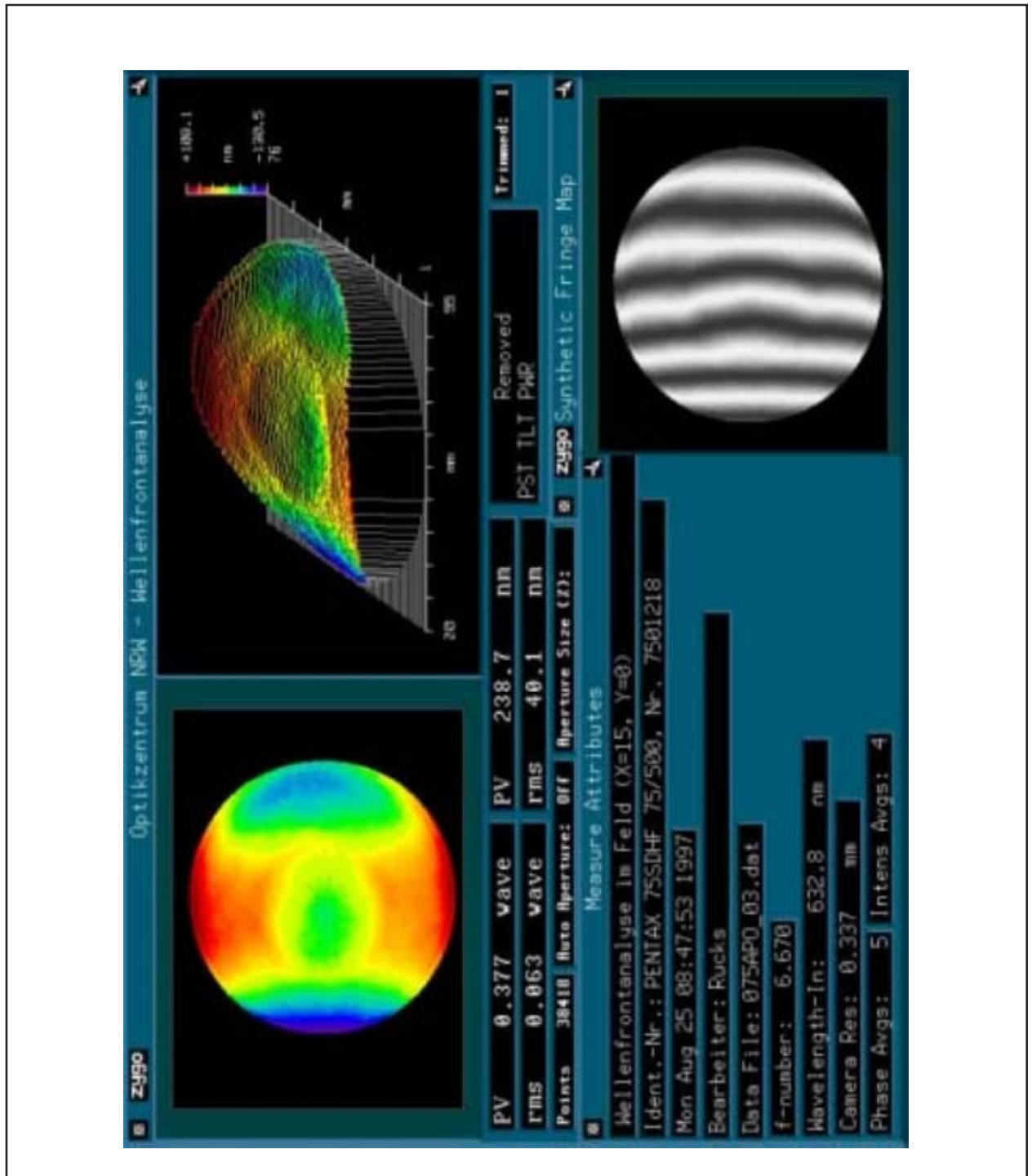


# BAADER PLANETARIUM GmbH

Zur Sternwarte • 82291 Mammendorf • Tel.: 08145-8802 • Fax: 08145-8805  
email: [service@baader-planetarium.de](mailto:service@baader-planetarium.de) • <http://www.baader-planetarium.de>  
© 2006 Jürgen Thomaier, Auf der Selle 13, D-63776 Mömbris 1



for your  
precious moments

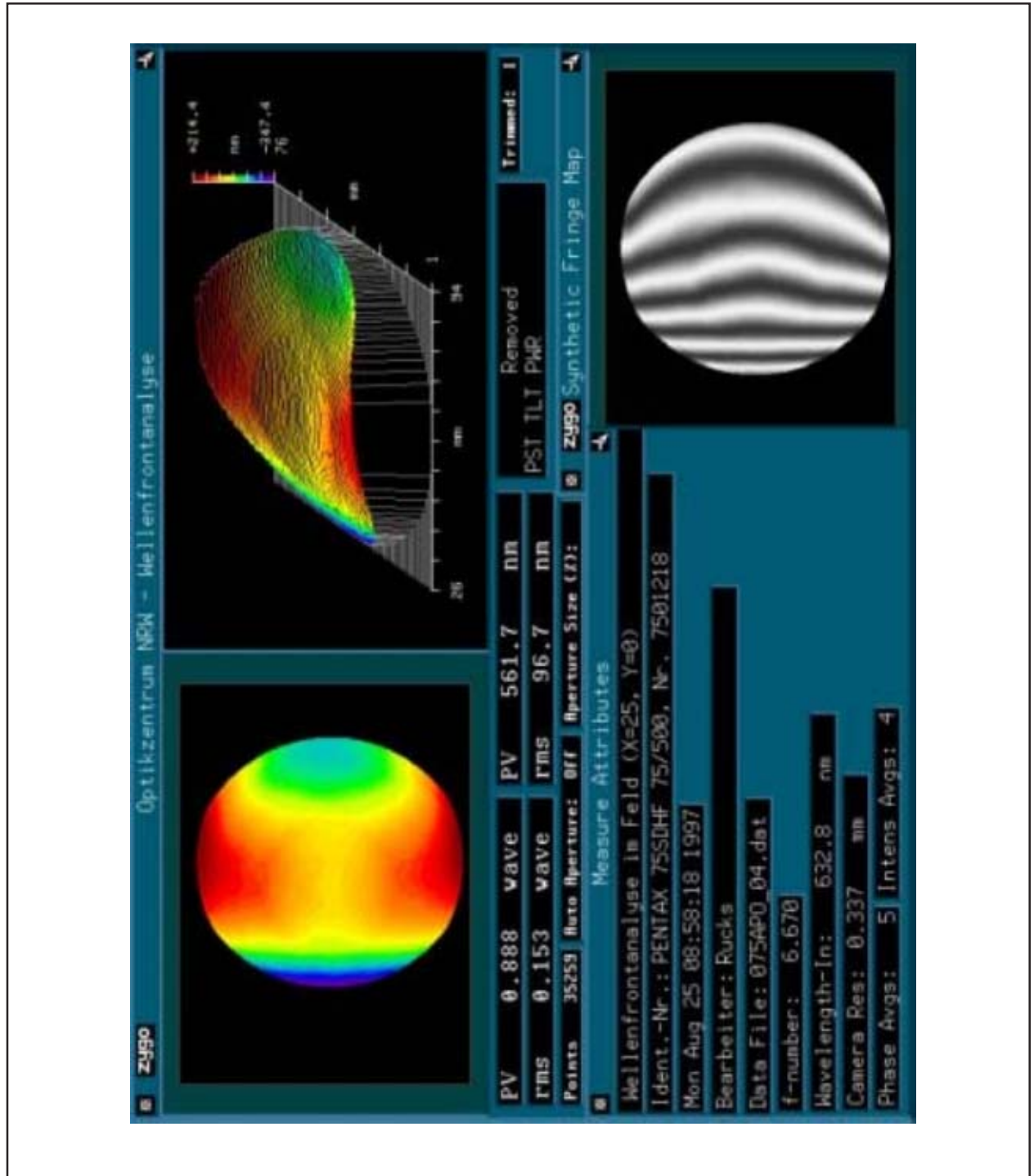


## BAADER PLANETARIUM GmbH

Zur Sternwarte • 82291 Mammendorf • Tel.: 08145-8802 • Fax: 08145-8805  
email: [service@baader-planetarium.de](mailto:service@baader-planetarium.de) • <http://www.baader-planetarium.de>  
© 2006 Jürgen Thomaier, Auf der Selle 13, D-63776 Mömbris 1



for your  
precious moments



# BAADER PLANETARIUM GmbH

Zur Sternwarte • 82291 Mammendorf • Tel.: 08145-8802 • Fax: 08145-8805  
email: [service@baader-planetarium.de](mailto:service@baader-planetarium.de) • <http://www.baader-planetarium.de>  
© 2006 Jürgen Thomaier, Auf der Selle 13, D-63776 Mömbris 1



## Erfahrungen mit Pentax SDHF-Refraktoren von Jan Delignie

Als Besonderheit gibt es von Pentax apochromatische Refraktoren, die ohne zusätzliche Bildfeldebnungs-linse für die Fotografie mit Mittelformatkameras korrigierte und ausgeleuchtete Bildfelder besitzen. Gleichzeitig sollen sie aufgrund ihrer Apochromasie für Beobachtungen aller Art geeignet sein. Wie gut sich diese Refraktoren für die verschiedenen Anwendungszwecke tatsächlich eignen, war *die* zentrale Frage dieses Tests.

Die Optimierung eines Teleskops für Fotografie *und* Beobachtung ist nicht möglich ohne Kompromisse in der optischen Konstruktion. Als Folge davon wurden in den SDHF bildfeldebnende Linsen fest eingebaut. Die Erfüllung fotografischer Kriterien bedingt keine besonders hohen Schleifgenauigkeiten. Möchte man jedoch einen derartigen Teleskoptyp auch für visuelle Zwecke optimieren, steigen die Anforderungen an die Herstellungsqualität der einzelnen Komponenten wesentlich. Zudem sollten Linsen für eine „beugungsbegrenzte“ Abbildung asphärisch korrigiert werden, was die Produktionskosten stark erhöht. Obwohl eigentlich notwendig, wird die Asphärisierung nur selten angewandt. Die optischen Komponenten der SDHF-Refraktoren sind sphärisch geschliffen; für visuelle Zwecke ist dies unter bestimmten Bedingungen tolerierbar, weil sich die daraus resultierenden Abbildungsfehler etwa dreimal weniger stark auswirken als bei einem Spiegel gleicher Öffnung und Brennweite. Aber auch sphärische Linsen können schlecht geschliffen werden.

Unter diesen und weiteren anwendungsspezifischen Gesichtspunkten wurden die SDHF auf Herz und Nieren geprüft, ob sie, wie von den Pentaxanbietern angegeben, tatsächlich für visuelle *und* fotografische Zwecke perfekt geeignet sind. Die Erfahrungen des Tests zeigen, dass Pentax mit dem kleinen 75 SDHF recht nahe an dieses Ideal herankommt.

Folgende Astroartikel von Pentax wurden getestet:

- Refraktoren 75 und 105 SDHF
- Pentax 645 Mittelformatkamera und 2-fach Telekonverter von Pentax
- Sucherfernrohr 7x35CI-F, Okulare 5 mm Ortho und XL 21 mm, Zenitprisma 24.5 mm
- Telekompressor Pentax RC 0.72x35



## BAADER PLANETARIUM GmbH

Zur Sternwarte • 82291 Mammendorf • Tel.: 08145-8802 • Fax: 08145-8805  
email: [service@baader-planetarium.de](mailto:service@baader-planetarium.de) • <http://www.baader-planetarium.de>  
© 2006 Jürgen Thomaier, Auf der Selle 13, D-63776 Mömbris 1

Der 75 mm SDHF wurde Ende 1995 direkt von der europäischen Vertretung [1] zur Verfügung gestellt. Zusätzlich zum Tubus erhielt ich die Montierung MS-3n. Ich werde sie kurz beschreiben und einige Eindrücke weitergeben. Für fotografische Tests der SDHF-Refraktoren stellte Pentax Schweiz zweimal eine Pentax 645-Mittelformatausrüstung zur Verfügung. Die restlichen Produkte stammen von Foto Video Zumstein AG in Bern, CH [2].

#### Die SDHF-Refraktoren

Die SDHF-Refraktoren werden als dreilinsige Apochromaten bezeichnet. Echte Triplets (Dreilinser) sind es jedoch nicht, denn jeder SDHF besteht aus einem zweilinsigen Objektiv und einer dritten Linse ungefähr in der Mitte des Tubus (Abb.2). Beim zweilinsigen Objektiv handelt es sich um ein sogenanntes SD-Objektiv, ein Kürzel für Super extra low Dispersion. Die dritte Linse mit der Bezeichnung HF für High Flattening ebnet das gekrümmte Bildfeld des SD-Objektivs, damit im Primärfokus mit einer Mittelformatkamera fotografiert werden kann. Grundsätzlich handelt es sich bei den SDHF um sehr einfach konstruierte Teleobjektive!

#### Technische Daten und Preise der getesteten SDHF-Refraktoren:

Refraktor:	75 SDHF	105
SDHF Freie Öffnung:	75 mm	105 mm
Brennweite:	500 mm	700 mm
Öffnungsverhältnis:	1 : 6.7	1 : 6.7
Länge:	530 (480) mm	743 mm
Gewicht:	2.2 kg	5.3 kg
Preis, nur Tubus (Januar 1998)	2399 DM	6500 DM

#### Mechanische Eigenschaften und Verarbeitung

Die Verarbeitung ist wie zu erwarten für Geräte dieser Preisklasse hervorragend. Die Taukappe des 75 SDHF lässt sich zurückschieben, was die Transportlänge auf 48 cm verkürzt. Das Tubusgewicht beträgt 2.2 kg, mit Sucher 7x35CI-F 2.7 kg. Zur Streulichtunterdrückung befinden sich im Tubusinnern zwischen Objektiv und Bildfeldebnungslinse zwei Blenden, die okularseitige Tubusinnenwand wurde mit Rillen versehen. Bei der Durchsicht durch den Refraktor gegen eine helle Fläche (ohne Okular) waren im okularseitigen Tubusteil dennoch Reflexe zu beobachten. Objektiv und Bildfeldebnungslinse wurden bei den beiden getesteten SDHF-Modellen spiel- und verspannungsfrei gefasst.



Selbst 45-minütige Aufnahmen mit dem 75 SDHF ergaben punktförmige Sterne. Auf Verspannungen testet man eine Optik, indem bei mittlerer Vergrößerung (entspricht einer Vergrößerung von ca. dem Objektivdurchmesser in Millimeter) unscharf gestellt wird. Die so entstehenden intra- und extrafokalen Beugungsbilder sollten bei nicht verspannter Optik perfekt rund sein, Verspannungen zeigen sich jedoch sofort durch Dellungen usw. (siehe auch [3]). Die Beugungsbilder der getesteten SDHF-Refraktoren wiesen auch bei ca.  $-10^{\circ}\text{C}$  keine Verspannungen auf.

Der 75 SDHF besitzt einen sehr guten Okularauszug mit Zahnstange und Ritzel. Die griffigen Einstellknöpfe sind weder zu klein noch zu gross, es ist insgesamt eine sehr feinfühlig Fokussierung möglich. Desweiteren erfreulich ist die Herstellungspräzision des Okularstutzens. Bei hoher Vergrößerung konnte nur eine geringe Bildwanderung bei Umkehr der Fokussierichtung festgestellt werden. Durchdacht ist auch die Klemmvorrichtung des Okularstutzens (Abb.3); sie dient gleichzeitig als Einstellung der Fokussier-Feingängigkeit. Einziger Wermutstropfen bilden die andersartigen Steckdurchmesser - der lichte Durchmesser des Stutzens beträgt 60.2 mm, der des mitgelieferten Reduktionsadapters 38 mm! Zusätzliche Reduktionsadapter für 2" und 1 1/4" sind erhältlich.

Der 105 SDHF unterscheidet sich kaum von seinem kleinen Bruder. Fertigung und Finish sind wie schon beim 75 SDHF vom Feinsten. Das Tubusgewicht beträgt 5.3 kg und die Länge über alles 74 cm (die Taukappe lässt sich nicht zurückschieben). Der 105 SDHF ist mit einem grösseren Okularauszug (Durchmesser 84 mm!) für die Fotografie mit einer 6x6 cm- oder 6x7 cm-Kamera ausgestattet. Er ist für diesen enormen Durchmesser noch sehr feingängig, eine geringe Bildwanderung bei Umkehr der Fokussierichtung war ebenfalls festzustellen. Im Tubusinnern befindet sich zwischen Objektiv und Bildfeldebnungslinse ein zusätzliches Innenrohr, an dessen Ende die Bildfeldebnungslinse sitzt. Gegen helles Licht konnten wie schon beim 75 SDHF diverse Reflexbildungen an den Innenwänden des Tubus beobachtet werden. Eine eindeutige Beeinträchtigung der Bildqualität durch diese Reflexe waren jedoch bei allen Beobachtungsarten nicht festzustellen.



Bei genauer Betrachtung der Tubuskonstruktion zeigte sich, dass das vollständig ausgeleuchtete Feld bei beiden SDHF-Modellen im Fokus einen Durchmesser von ca. 40 mm hat. Ausserhalb dieses Feldes wird der Lichtkegel des Objektivs konstruktionsbedingt beschnitten. Der Lichtverlust beträgt jedoch bei einem Durchmesser von 60 mm nicht mehr als 30%; erfahrungsgemäss bleibt diese Vignettierung auf Fotos unsichtbar.

#### Die Montierung MS-3n\*

Zum 75 SDHF wurde zusätzlich die kleinste Montierung von Pentax, die MS-3n, als Komplettsset mitgeliefert. Montierung, Steuerung und 75 SDHF mit Sucher 7x35CI-F waren in einem stabilen Alutransportkoffer von Pentax verpackt. Der Koffer samt Inhalt wiegt ca. 20 kg und leer immer noch 7 kg. Die Stativbeine aus Aluminium erhält man in einem separatem Tuchsack mit Tragriemen (Gewicht 3.5 kg). Meiner Meinung nach ist alles viel zu schwer - man trägt die gesamte Ausrüstung nur unter grösster Anstrengung 100 m weit einen Berg hinauf!

Bei der Montierung MS-3n handelt es sich um eine parallaktische Montierung nach Deutscher Bauart. Sie besitzt manuelle Feineinstellknöpfe für beide Achsen und ein eingebautes Polsucherfernrohr. Dazu gehört eine Handsteuerbox mit Batteriefach für die elektrische Nachführung. Allerdings können mit der Handsteuerbox nur Korrekturen in der Stundenachse vorgenommen werden, da die Montierung keinen Motor für die Deklinationsachse besitzt. Während dem Fotografieren muss man deshalb Deklinationskorrekturen von Hand am manuellen Feintrieb vornehmen. Dies geht aber nur, wenn's für die Montierung nicht zu kalt ist: Bei Temperaturen um den Gefrierpunkt waren beide Feintriebe sehr schwergängig, was auf ein bei diesen Temperaturen zäh werdendes Fett zurückzuführen ist. Die MS-3n kann nur bedingt für fotografische Zwecke empfohlen werden, obwohl sie ansonsten schnell aufgebaut, stabil und bedienungsfreundlich ist und zudem ein kleines Nachführteleskop vertragen würde. Ich hätte eigentlich erwartet, dass eine 4000 DM teure Montierung auch fotografisch tauglich ist (da es sich beim 75 SDHF v.a. um ein fotografisches Teleskop handelt).





## Beobachtung mit den SDHF und optische Qualität

Heute werden an die optische Qualität amateurastronomischer Teleskope hohe Ansprüche gestellt. Der Fortschritt in der Glastechnologie war in den letzten Jahren derart gross, dass heutzutage apochromatische Optiken zu halbwegs erschwinglichen Preisen erhältlich sind. Uns Amateure beschäftigen hauptsächlich zwei Fragen: Wie gut ist die Farbkorrektur der verschiedenen Typen von Apochromaten tatsächlich und wie wirkt sie sich auf die Beobachtung aus? Wie steht es mit der Schleifqualität, oder ist der hohe Preis für Apochromate gleichzeitig eine Garantie für perfekte Optik? Die Erfahrungen der vergangenen Jahre haben gezeigt, dass letzteres nicht immer der Fall ist. Deshalb müssen auch teuerste optische Systeme immer auf die Herstellungsqualität geprüft werden.

## Der 75 SDHF

Es ist immer wieder erstaunlich, was sich alles mit einer „so kleinen“ Öffnung beobachten lässt. Auch Objekte wie Cirrus- oder Rosettennebel stellen bei sehr guter Durchsicht für den 75 SDHF keine Probleme dar. Verantwortlich hierfür ist die hervorragende Kontrastleistung des Refraktorprinzips. Es spielt dabei keine Rolle, ob es sich um einen achromatischen oder apochromatischen Refraktor handelt. Und: Spiegelteleskope gleicher Öffnung können da nicht mithalten. Erst sehr gute Reflektoren ab ca. 100 mm Öffnung gleichen die Kontrastleistung des 75 mm-Refraktors aus!

Anders sind die Bedingungen bei der Schärfleistung und bei der Beobachtung schwachkontrastiger Objekte wie z.B. Planeten: Der Grad der Farbkorrektur und die Herstellungsgüte des Objektivs bestimmen jetzt die Schärf- und Kontrastleistung eines Refraktors. Die Abbildung des 75 SDHF ist praktisch frei von Farbfehlern; der residuale Farbfehler des Gesamtsystems macht sich nur noch bei hoher Vergrößerung an hellsten Sternen und Planeten als geringer blauer Halo bemerkbar, wirkt aber nie störend.

Zur Beurteilung der Herstellungsgenauigkeit betrachtete ich die Beugungsbilder an einem hellen Stern intra- und extrafokal sowie im Brennpunkt. Dabei fielen die intra- und extrafokalen Beugungsbilder (Vergrößerung 100-fach) unterschiedlich aus. Intrafokal waren die Beugungsringe sehr scharf und deutlich, extrafokal jedoch verwaschen und nur schwer erkennbar (Abb.5).



Ein solches Erscheinungsbild wird im allgemeinen als sphärische Aberration interpretiert [3]. Desweiteren fiel bei der Betrachtung des Beugungsbildes im Brennpunkt (Vergrößerung ca. 210-fach) auf, dass das Objektiv zwar eine klar definierte Beugungsscheibe besitzt, die Beugungsringe jedoch heller erscheinen als in optisch perfekten und nicht obstruierten Systemen. Dies bedeutet, dass die Gesamtoptik mehr Licht in die Umgebung des zentralen Beugungsscheibchens streut, was eine typische Auswirkung von sphärischer Aberration ist.

Diese Eigenschaft der SDHF-Optik hat dieselbe Wirkung wie der Fangspiegel im Newton-Teleskop: Die Kontrastleistung bei der Abbildung von schwachkontrastigen Objekten (z.B. Details auf Planetenoberflächen) wird gemindert. Leider konnte ich den 75 SDHF bzgl. seiner Planetenabbildung nur unbefriedigend mit anderen, gleich grossen Apochromaten vergleichen. Beobachtungen von Jupiter und Saturn zeigten, dass der 75er im Vergleich zu Achromaten gleicher Öffnung eine kontrastreichere und schärfere Abbildung besitzt. Im allgemeinen beeindruckt der 75 SDHF trotz seiner kleinen Öffnung mit einer guten Planetenabbildung. Als ausgeprägtes Planeteninstrument ist er jedoch nicht anzusehen, da die geringe Brennweite und Öffnung zu sehr einschränken.

Bei der Beobachtung von Doppelsternen erbrachte der 75 SDHF die Leistung, die man von ihm erwarten würde. Bei ca. 310-facher Vergrößerung erschien z.B. Castor in den Zwillingen mit 2.5" weit getrennt, der lichtschwächere Stern von Epsilon Bootis (Abstand 2.8") lag auf dem ersten Beugungsring des helleren Sterns. Gamma Virginis dagegen mit einem Abstand von 1.8" zeigte zwei sich berührende Beugungsscheibchen. Zu guter Letzt testete ich den 75 SDHF an Zeta Bootis mit einem Abstand von 1"; mehr als ein deutlich elliptisches Beugungsscheibchen war nicht zu erkennen.

Der 105 SDHF

Die Optik des 105 SDHF besitzt im wesentlichen dieselben Eigenschaften wie die des 75 SDHF. Der residuale Farbfehler macht sich stärker bemerkbar, wirkt aber nicht störend. Ein Vergleich mit echten dreilinsigen Apochromaten (Zeiss APQ 100/1000 und Takahashi FCT 100/640) zeigte, dass bei diesen Instrumenten die Farbkorrektur besser gelingt.



## BAADER PLANETARIUM GmbH

Zur Sternwarte • 82291 Mammendorf • Tel.: 08145-8802 • Fax: 08145-8805  
email: [service@baader-planetarium.de](mailto:service@baader-planetarium.de) • <http://www.baader-planetarium.de>  
© 2006 Jürgen Thomaier, Auf der Selle 13, D-63776 Mömbris 1



precious

Der 105 SDHF begeistert ebenfalls mit einer hervorragenden Kontrastleistung an Deep Sky-Objekten und der refraktortypischen, nadelfeinen Sternabbildung. Bei der Begutachtung der Abbildungsqualität intra- und extrafokal fiel auf, dass die Optik des 105 SDHF dieselben Eigenschaften aufwies wie der 75 SDHF.

Vergleichsbeobachtungen an Jupiter mit eigenen Vergleichsinstrumenten (20 cm- und 25 cm-Newtonteleskope mittels Off-Axis-Masken auf ca. 105 mm Öffnung reduziert) zeigten, dass der 105 SDHF trotz vorhandener chromatischer und sphärischer Abberation an Planeten eine gute Abbildungsleistung besitzt. Die Abbildung der maskierten Newton-Teleskope war jedoch deutlich besser. Direkte Vergleiche mit anderen Apochromaten zeigten auch, dass bezüglich der Schärfe- und Kontrastleistung an Planeten in dieser Öffnungsklasse noch mehr herauszuholen ist.

#### Fotografischer Teil

Fotografisch wurden folgende Geräte getestet: Die Mittelformatkamera Pentax 645, der zugehörige 2-fach Telekonverter A645, die Refraktoren 75 und 105 SDHF und der Telekompressor 0.72x35.

#### Die Pentax 645 als Astrokamera

Bei der Pentax 645 (Filmformat 6x4.5 cm) handelt es sich um eine einäugige Spiegelreflexkamera nach dem Vorbild der modernen Kleinbildkameras. Sie besitzt einen motorischen Filmtransport und eine elektronische Belichtungssteuerung mit umfassenden Automatikmöglichkeiten. Blende und Belichtungszeit können auch manuell eingestellt werden. Der Sucher ist hell und auch in der Nacht gut einsehbar. Für ihre Grösse wirkt die Pentax 645 leicht, sie wiegt ohne Objektiv ca. 1300 Gramm. Gut ist auch die Filmplanlage; ich konnte auf keiner Aufnahme Anzeichen von Filmwölbung feststellen.

Leider ist die Pentax 645 nur bedingt für die Astrofotografie geeignet, da kein mechanischer Betrieb der Kamera, d.h. keine Belichtung ohne Batteriestrom möglich ist. So ist mir während einer kalten Winternacht bei Temperaturen unter 0°C die Stromversorgung zusammengebrochen. Glücklicherweise benötigte die Kamera dieselbe Spannung wie die Steuerung meiner Montierung: In der nächsten kalten Winternacht verband ich deshalb die Kamera mit dem Stromkreis meiner Montierung! Die bessere Lösung dieses Problems wäre die Verwendung eines externen Batteriefachs.

## Fotografische Abbildung der SDHF-Optik

Die Scharfstellproblematik an den Refraktoren löste ich mit dem Objektiv der 645er-Kamera als Scharfstellhilfe: Mit einem kurzbrennweitigen Okular fokussiert man genauestens einen mittelhellen Stern im auf unendlich eingestellten Objektiv. Danach wird mit feststehendem Scharfpunkt das Teleskop mit dem Trieb am Okularauszug fokussiert. Das hierzu notwendige Gerät kann selbst gebaut werden. Man nimmt einen durchbohrten Objektivrückdeckel und befestigt daran eine Hülse, in der das Okular hin- und hergeschoben sowie arretiert werden kann (Abb.7). Ich hatte Glück, denn diese Scharfstellmethode erwies sich als ausreichend für die SDHF-Refraktoren. Wichtigste Voraussetzung hierzu ist nämlich, dass beim benutzten Objektiv der Unendlichkeitspunkt genau auf die Filmebene justiert ist. Für die Kleinbildaufnahmen (75 SDHF mit Telekompressor) verwendete ich als Scharfstellmethode die Messerschneide nach Foucault.

Ich will nicht zu viele Worte über die Abbildungsqualität verlieren, da die Bilder (Abb.6, 8 und 9) für sich selbst sprechen. In fotografischen Belangen sind beide getesteten SDHF-Modelle hervorragend. Die apochromatische Abbildung erstreckt sich über das gesamte Bildfeld einer 6x4.5 cm-Kamera (auch um die hellsten Sterne findet man keinen Farbsaum). Die hervorragende Schärfe garantiert hohes Auflösungsvermögen. Z.B. wurde der offene Sternhaufen NGC 2158, der feine Begleiter von M35, trotz der kurzen Aufnahmebrennweite von 500 mm in Einzelsterne aufgelöst (Abb.8)! Auf allen Aufnahmen mit dem 75 SDHF konnte eine kaum auffallende Randunschärfe entdeckt werden. Sie macht sich aber erst ausserhalb eines Kreises von ca. 50 mm Durchmesser bemerkbar. Abklärungen diesbezüglich mit Pentax Japan brachten keine Klärung dieses Umstandes.

## Telekonverter und Telekompressor

Verlängert man die Brennweite eines Teleskops mittels einer Barlowlinse oder einem langbrennweitigen Okular, sind die beobachtbaren Bildfehler ausgeprägter als bei Verwendung eines Foto-Telekonverters. Für die Brennweitenverlängerung an Pentaxteleskopen wird deshalb die Verwendung von Pentax-Fototelekonvertern empfohlen. Zudem kann mittels Brennweitenverlängerung die eigentliche Auflösungsfähigkeit der SDHF überhaupt erst erreicht werden. Dies ist eine Folge der begrenzten filmischen Auflösung.



Das Ausmessen von Testaufnahmen ergab, dass im Primärfokus des 75 SDHF die feinsten Sterne ca. 10" Durchmesser haben. Die apochromatische Optik des Refraktors sollte jedoch in der Lage sein, lichtschwächere Sterne ca. 5" gross abzubilden (entspricht etwa dem Durchmesser des Beugungsscheibchens). Um dies zu testen, machte ich Aufnahmen der Orionnebelregion mit und ohne 2fach-Telekonverter. Tatsächlich waren starke Auflösungsunterschiede zu bemerken: Zwei eng beieinander stehende Sterne in M42 (Distanz ca. 10") wurde mit Telekonverter als Doppelsternchen abgebildet; die Vergleichsaufnahme im Primärfokus weist jedoch an derselben Stelle nur ein längliches Sternchen auf!

Die Abbildungsqualität des Telekonverters am 75 SDHF ist nicht ganz perfekt. Etwa die Hälfte des 6x4.5 cm-Formats ist komafrei, ausserhalb dieses kreisrunden Feldes werden die Sterne zu radialgerichteten Strichlein verzogen. Da es sich beim Telekonverter um keine apochromatische Optik handelt, machen sich blau-violette Farbsäume um helle Sterne bemerkbar.

Von Pentax gibt es zwei Telekompressoren (Brennweitenverkürzer) für die Fotografie. Der kleine mit der Bezeichnung 0.72x35 ist für den Anschluss von Kleinbildkameras gedacht, der grössere Kompressor mit der Bezeichnung 0.77x67 ermöglicht die vignettierungsfreie Fotografie mit Mittelformatkameras (Pentax empfiehlt hierzu selbstverständlich die Pentax 67, deshalb auch die Typenbezeichnung 67 des Kompressors). Für den 75 SDHF kann direkt nur der Kompressor 0.72x35 für Kleinbildkameras verwendet werden. Durch die Reduktion der Brennweite um 72% auf ca.  $f = 360$  mm erhält man auch ein schnelleres Öffnungsverhältnis von  $f/4.8$ , was in der Praxis die Belichtungszeiten schätzungsweise mindestens halbiert. Angeschlossen wird der Kompressor über einen sogenannten Primärfokusadapter; es handelt sich um einem gewöhnlichen T-Adapter, dessen Gewindeteil durch einen Ring mit grösserem Innendurchmesser ausgetauscht wurde. Somit sollte das gesamte Bildfeld einer Kleinbildkamera vollständig ausgeleuchtet werden. Im Test hielt der Telekompressor den Erwartungen stand. Neue Unschärfen oder eine Verstärkung des sekundären Spektrums konnte ich nicht feststellen. Über das gesamte Bildfeld erhält man feine Sterne (Abb.10) und die Ausleuchtung ist vollständig bis in die Bildecken. Auch visuell kann der Telekompressor 0.72x35 an den SDHF verwendet werden. Ein Test mit verschiedenen gängigen Okularen (Plössl, Orthoskopische und Erfle) ergab keine neuen Bildverzerrungen.

## Zubehör

Man sollte an den SDHF unbedingt Okulare verwenden, die für kurze Öffnungsverhältnisse korrigiert sind. Bei Okularbrennweiten von 10 mm und mehr lohnt sich in jedem Fall der Einsatz weitwinkliger Okulare. Die pentaxeigenen XL-Okulare zeigen an den SDHF noch eine schwache Randunschärfe. Ab etwa  $f/9$  (z.B. am Pentax 105 SD) erhält man mit den XL-Okularen vollständig randscharfe Bilder. An den SDHF begeistern z.B. Nagler- und Panoptic-Okulare von TeleVue mit randscharfen Sternabbildungen. Für höhere Vergrößerungen (Austrittspupillen von ca. 1 mm und kleiner) wird die Verwendung Orthoskopischer Okulare empfohlen. Welche Orthos man verwendet, ist Ermessenssache. Zwischen Pentax- und anderen hochwertigen Orthos (Zeiss, Lichtenknecker) konnte ich keine Unterschiede in der Bildqualität feststellen.

Zenitprismen sollten an den SDHF nicht zum Einsatz kommen, da sie aufgrund des kurzen Öffnungsverhältnis eine deutliche Verstärkung der chromatischen Fehler bewirken. Zu empfehlen ist die Verwendung hochwertiger Zenitspiegel an den SDHF.

Von Pentax gibt es auch passende Sucherfernrohre. Ich konnte das 7x35CI-F testen (Abb.4). Es besitzt als Besonderheit ein aufrechtes und seitenrichtiges Bild. Das Gesichtsfeld beträgt 5.5 Grad und besitzt ein Fadenkreuz. Das scheinbare Gesichtsfeld ist etwas klein, dafür aber gut einsehbar sowie klar und scharf. Mich hat der kleine Sucher begeistert, weil er tatsächlich eine echte Such- und Einstellhilfe beim Fotografieren war. Es war das erste Mal, dass ich mich wegen des aufrechten und seitenrichtigen Bildes mit einem Sucherfernrohr am Himmel problemlos zurechtfinden konnte!

## Die Preise

Vergleicht man die Listenpreise für Pentaxrefraktoren mit zweilinsigen Konkurrenzprodukten, fällt auf, dass Pentax im oberen Preisbereich angesiedelt ist. Dies darf aber nur bedingt mit der fotografischen Eignung der Pentax-Teleskope begründet werden. Man muss wissen, dass für dieselben Produkte in Japan die Listenpreise des Herstellers fast die Hälfte betragen. Pentax-Teleskope bewegen sich deshalb im Herstellungsland im mittleren Preisbereich vergleichbarer zweilinsiger Apochromate. Dasselbe gilt auch für das gesamte Zubehör.



Meiner Meinung nach gibt es keine Rechtfertigung dafür, warum ein europäischer Kunde für dasselbe Produkt das Doppelte bezahlen soll wie ein Kunde in Japan. Pentax folgt damit einer, in Europa leider üblichen Hochpreispolitik (verschiedene Überseeprodukte werden in Europa mit massiven Preissteigerungen angeboten).\*\*

#### Zusammenfassung

Bei den SDHF-Modellen von Pentax handelt es sich um hervorragend verarbeitete Refraktoren. Die fotografische Leistungsfähigkeit ist höchst beeindruckend, auch wenn das Öffnungsverhältnis von f/6.7 noch nach recht langen Belichtungszeiten verlangt. Dem kann aber mit der Verwendung der pentaxeigenen Telekompressoren abgeholfen werden. Als visuelle Teleskope haben die SDHF ebenfalls ihre Leistungsfähigkeit unter Beweis gestellt. Sie besitzen eine hervorragende Kontrastleistung an Deep-Sky-Objekten und zeigen an Mond, Sonne und Planeten eine gute Abbildung. Durch das gute Preis/Leistungs-Verhältnis ist der 75 SDHF ein Geheimtip, zu dem in dieser Preisklasse kein Konkurrenzprodukt existiert.

[1] Optische Geräte/Feinmechanik Hard-/Software Jürgen Thomaier, Auf der Selle 13 und 15, D-63776 Mömbris 1

[2] Foto Video Zumstein AG, Casinoplatz 8, CH-3001 Bern

[3] Suiter, H.R. (1994): Star Testing Astronomical Telescopes. Verlag Willmann-Bell, Inc.

#### \* Anmerkung der Generalvertretung:

**Die MS-3n ist wegen fehlender CE-Zertifizierung nicht mehr in Europa erhältlich!**

#### \*\* Anmerkung der Generalvertretung:

**Hier irrt der Verfasser: bei der Preiskalkulation müssen Wechselkursschwankungen, Einfuhrumsatzsteuer, Zoll- und Transportkosten sowie Bankspesen berücksichtigt werden! Generell versuchen wir, die Preise weltweit auf dem gleichen Niveau zu halten, was uns aber aufgrund unterschiedlicher Vorgaben der lokalen Märkte leider nicht immer möglich ist.**



## BAADER PLANETARIUM GmbH

Zur Sternwarte • 82291 Mammendorf • Tel.: 08145-8802 • Fax: 08145-8805  
email: [service@baader-planetarium.de](mailto:service@baader-planetarium.de) • <http://www.baader-planetarium.de>  
© 2006 Jürgen Thomaier, Auf der Selle 13, D-63776 Mömbris 1